



FOXYDRY AIR

Lo stendibiancheria salvaspazio telecomandato

ITA ENG FR ESP DE

foxydry®

FOXYDRY AIR

ITA ISTRUZIONI DI MONTAGGIO

ENG ASSEMBLY INSTRUCTIONS

FR INSTRUCTIONS D'ASSEMBLAGE

ESP INSTRUCCIONES DE MONTAJE

DE MONTAGEANWEISUNGEN

ATTREZZI NECESSARI

TOOLS NEEDED / OUTILS NÉCESSAIRES /

HERRAMIENTAS NECESARIAS / NOTWENDIGE WERKZEUGE

	ITA Metro ENG Measure tape FR Mètre ESP Cinta métrica DE Bandmass
	ITA Scala ENG Ladder FR Échelle ESP Escalera DE Leiter
	ITA Matita ENG Pencil FR Crayon à papier ESP Lápiz DE Bleistift
	ITA Trapano ENG Drill FR Perceute ESP Taladro DE Bohrmaschine
	ITA Chiave ENG Wrench FR Clé ESP llave DE Schraubenschlüssel
	ITA Cacciavite a stella ENG Star screwdriver FR Tournevis étoile ESP Destornillador estrella DE Sternschraubendreher
	ITA Martello ENG Hammer FR Marteau ESP Martillo DE Hammer
	ITA Forbice ENG Scissor FR Ciseaux ESP Tijera DE Schere

AVVERTENZE

WARNINGS / AVERTISSEMENTS / ADVERTENCIAS / HINWEISE



ITA FOXYDRY è uno stendibiancheria salvaspazio e non è un giocattolo. Non è adatto all'uso dei bambini. Piccoli componenti di FOXYDRY potrebbero essere facilmente ingeriti. COMETA S.r.l. declina ogni responsabilità per danni a cose o persone derivanti dall'uso improprio di FOXYDRY.

ENG FOXYDRY is a space-saving clothes drying rack / airer. It is not a toy. This product is not suitable for children. Small parts of FOXYDRY can be easily swallowed. COMETA S.r.l. shall not be liable or responsible for any personal injuries or damages to property caused by improper use of FOXYDRY.

FR FOXYDRY est un étendoir à linge escamotable, ce n'est pas un jouet. Il n'est pas conçu pour être utilisé par des enfants; les petits éléments de FOXYDRY pourraient facilement être ingérés. COMETA S.r.l. décline toute responsabilité pour les dommages engendrés par une mauvaise utilisation de FOXYDRY.

ESP FOXYDRY es un tendadero para el aprovechamiento del espacio, no es un juguete. El uso de este producto no está recomendado para niños, las piezas de menor tamaño podrían ser ingeridas fácilmente. COMETA S.r.l. no se hace responsable de los daños materiales o a personas ocasionados por el uso indebido de FOXYDRY.

DE FOXYDRY ist ein platzsparender Wäscheständer und kein Spielzeug. Er ist nicht für den Gebrauch durch Kinder geeignet. Kleine Teile von FOXYDRY können leicht verschluckt werden. COMETA S.r.l. haftet nicht für Personen- und Sachschäden, die sich aus einem unsachgemäßen Gebrauch von FOXYDRY ergeben.



ITA Il peso dello stendibiancheria è di 16 kg. FOXYDRY può sopportare un carico massimo di 35 kg. **ATTENZIONE!! Non superare mai questo limite, potrebbe essere pericoloso e recare danni a cose o persone.**

ENG FOXYDRY weighs 16 kg and is designed to carry a maximum load of 35 kg. **ATTENTION!! Never exceed the stated load limit, as it could be dangerous and result in personal injuries or damages to property.**

FR Le poids de l'étendoir est de 16 kg. FOXYDRY peut supporter une charge maximale de 35 kg. **ATTENTION!! Ne jamais dépasser cette limite, cela pourrait s'avérer dangereux et causer des dégâts matériels ou blesser des personnes.**

ESP FOXYDRY pesa 16 kg y ha sido diseñado para soportar una carga máxima de 35 kg. **¡ATENCIÓN! No exceda nunca el límite de carga, podría ser peligroso y ocasionar daños materiales o a personas.**

DE Das Gewicht des Wäscheständers beträgt 16 kg. FOXYDRY trägt eine Höchstlast von 35 kg. **ACHTUNG!! Diesen Wert niemals überschreiten, dies kann gefährlich sein und zu Personen- und Sachschäden führen.**



ITA Quando Foxydry è in funzione non posizionare mai la mano o altri oggetti tra le strutture laterali a compasso.

ENG When Foxydry is operating, never place your hand or other objects between the scissor-type side structures.

FR Lorsque Foxydry fonctionne, ne placez jamais votre main ou d'autres objets entre les bras latéraux en accordéon.

ESP Cuando Foxydry está funcionando, nunca coloque su mano o otros objetos entre las estructuras laterales tipo acordeón.

DE Wenn Foxydry in Betrieb ist, platzieren Sie niemals Ihre Hand oder andere Objekte zwischen den seitlichen Strukturen.



ITA Per il fissaggio e montaggio di FOXYDRY, si raccomanda di rivolgersi a personale qualificato. Il luogo di installazione deve essere al riparo dalla pioggia.

ENG We recommend that FOXYDRY is assembled and installed by qualified and experienced personnel. The place of installation must be protected from rain.

FR Pour la fixation et l'assemblage de FOXYDRY, il est recommandé de faire appel à un technicien qualifié. Le lieu d'installation doit être protégé de la pluie.

ESP Se recomienda que el montaje e instalación de FOXYDRY sea realizado por personal cualificado y experimentado. El lugar de instalación debe estar protegido de la lluvia.

DE Die Befestigung und Montage von FOXYDRY sollte von qualifiziertem Fachpersonal vorgenommen werden. Der Aufstellungsort muss vor Regen geschützt werden.

AVVERTENZE

WARNINGS / AVERTISSEMENTS / ADVERTENCIAS / HINWEISE

ITA **IMPORTANTE!! Il soffitto deve essere abbastanza solido da poter reggere il peso totale di foxydry + portata massima di carico.** Assicurarsi che i tasselli dati in dotazione siano idonei al tipo di materiale del soffitto. Se i tasselli dati in dotazione non dovessero risultare idonei, procurarsi dei tasselli adeguati.

ATTENZIONE!! Si raccomanda di accertarsi che FOXYDRY sia fissato al soffitto correttamente prima di procedere con il completamento del montaggio. COMETA S.r.l. declina ogni responsabilità per danni a cose o persone derivanti dall'installazione scorretta di FOXYDRY.

ENG **IMPORTANT!! The ceiling must be strong enough to support the total weight of foxydry + maximum load capacity.** Make sure that the plugs supplied with your clothes drying rack / airer are suitable for the material of your ceiling. If the plugs supplied with the product are not suitable for your ceiling, use suitable plugs instead.

ATTENTION!! Make sure that FOXYDRY has been mounted correctly to the ceiling before completing assembly. COMETA S.r.l. shall not be liable or responsible for personal injuries or damages to property caused by improper installation of FOXYDRY.

FR **IMPORTANT!! Le plafond doit être suffisamment résistant pour supporter le poids total du foxydry + la capacité de charge maximale.** S'assurer que les chevilles fournies sont adaptées au type de matériau du plafond. Si les chevilles fournies s'avéraient ne pas être appropriées, se procurer les chevilles adaptées.

ATTENTION!! Il est recommandé de s'assurer que FOXYDRY soit correctement fixé au plafond avant de poursuivre la fin de l'installation. COMETA S.r.l. décline toute responsabilité pour les dégâts matériels ou blessures engendrés par une mauvaise installation de FOXYDRY.

ESP **¡IMPORTANTE! El techo debe ser lo suficientemente fuerte para soportar el peso total de foxydry + capacidad de carga máxima.** Asegúrese de que los tacos que se proporcionan con su tendadero son los adecuados para el material de su techo. Si los tacos proporcionados no fueran los adecuados, en su lugar use otros tacos que lo sean.

¡ATENCIÓN! Asegúrese de que FOXYDRY ha sido instalado correctamente en el techo antes de continuar con el montaje. COMETA S.r.l. no se hace responsable de los daños materiales o a personas ocasionados por la instalación incorrecta de FOXYDRY.

DE **WICHTIG!! Die Decke muss stark genug sein, um das Gesamtgewicht des Foxydry + die maximale Tragfähigkeit zu tragen.** Vergewissern Sie sich, dass die beiliegenden Dübel für den Materialtyp der Decke geeignet sind. Sollten die beigefügten Dübel nicht für den entsprechenden Deckentyp ausgelegt sein, verwenden Sie bitte andere, die dafür geeignet sind.

ACHTUNG!! Vergewissern Sie sich, dass FOXYDRY korrekt an der Decke befestigt ist, bevor Sie mit der Montage fortfahren. Die COMETA S.r.l. weist jegliche Verantwortung für Schäden an Sachen und Personen von sich, die aus einer falschen Installation von FOXYDRY resultieren.



ITA **ATTENZIONE!! FOXYDRY necessita di un collegamento elettrico. Disconnettere l'elettricità prima di procedere con il collegamento.** COMETA S.r.l. raccomanda di affidarsi a personale esperto e professionale per il collegamento alla linea elettrica di FOXYDRY. COMETA S.r.l. declina ogni responsabilità per danni a cose o persone derivanti da opere di fissaggio e collegamento elettrico non corrette e svolte da personale non professionale. Per garantire la sicurezza si prega di assicurarsi della messa a terra e assicurarsi che l'apparecchiatura funzioni sotto la potenza nominale indicata.

ENG **ATTENTION!! FOXYDRY requires an electrical connection. Disconnect the power before connecting the unit.** COMETA S.r.l. recommends that FOXYDRY is installed and connected to the mains power supply only by qualified and experienced personnel. COMETA S.r.l. shall not be liable or responsible for any personal injuries or damages to property resulting from incorrect installation or connection of the unit by unskilled or inexperienced personnel. To ensure safety, please ensure grounding and make sure that the equipment operates under the indicated nominal power.

FR **ATTENTION!! FOXYDRY nécessite une connexion électrique. Couper l'électricité avant de procéder au raccordement.** COMETA S.r.l. recommande de faire appel à un technicien qualifié et professionnel pour le montage et le raccordement au réseau électrique de FOXYDRY. COMETA S.r.l. décline toute responsabilité pour les dégâts matériels ou blessures engendrés par une mauvaise installation ou raccordement électrique effectués par une personne non qualifiée. Pour des raisons de sécurité, veillez à la mise à la terre et assurez-vous que l'équipement fonctionne sous la puissance nominale indiquée.

ESP **¡ATENCIÓN! FOXYDRY requiere una conexión eléctrica. Desconecte el suministro eléctrico antes de conectar el aparato.** COMETA S.r.l. recomienda que FOXYDRY sea instalado y conectado a la red de suministro eléctrico únicamente por personal cualificado y experimentado. COMETA S.r.l. no se hace responsable de los daños materiales o a personas ocasionados por la instalación o conexión incorrecta del aparato por personal no cualificado y/o no experimentado. Para garantizar la seguridad, asegúrese de realizar una conexión a tierra y asegúrese de que el equipo funcione con la potencia nominal indicada.

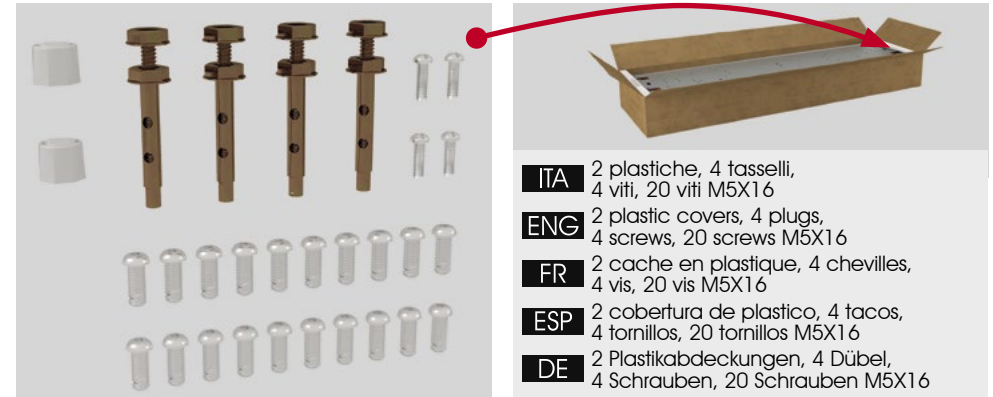
DE **ACHTUNG!! FOXYDRY erfordert einen elektrischen Anschluss. Vor dem Anschließen des Gerätes schalten Sie Strom ab.** Die COMETA S.r.l. empfiehlt, sich zur Montage und den Netzanschluss von FOXYDRY an geschultes Personal zu wenden. Die COMETA S.r.l. weist jegliche Verantwortung für Schäden an Sachen und Personen von sich, die aus einer falschen Montage und einem fehlerhaften Anschluss des Gerätes resultieren und wenn Montage und Anschluss von Laien vorgenommen wurden. Stellen Sie sicher, dass die Erdung gewährleistet ist und dass das Gerät mit der angegebenen Nennleistung arbeitet.

CONTENUTO DELLA SCATOLA

CONTENTS OF THE BOX / CONTENU DE LA BOÎTE /
CONTENIDO DE LA CAJA / INHALT DER VERPACKUNG



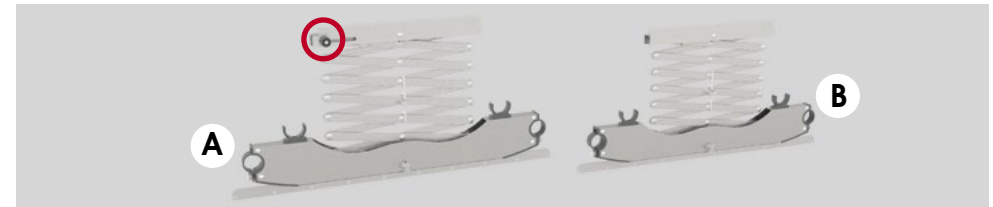
- ITA** Sagoma di cartone
- ENG** Cardboard template
- FR** Calibre en carton
- ESP** Perfil de cartón
- DE** Kartonschablone



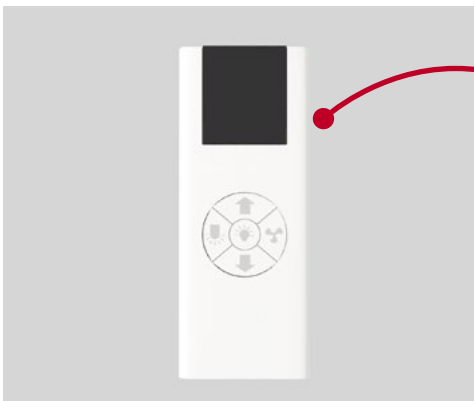
- ITA** 2 plastiche, 4 tasselli, 4 viti, 20 viti M5X16
- ENG** 2 plastic covers, 4 plugs, 4 screws, 20 screws M5X16
- FR** 2 cache en plastique, 4 chevilles, 4 vis, 20 vis M5X16
- ESP** 2 cobertura de plástico, 4 tacos, 4 tornillos, 20 tornillos M5X16
- DE** 2 Plastikabdeckungen, 4 Dübel, 4 Schrauben, 20 Schrauben M5X16



- ITA** Corpo centrale FOXYDRY
- ENG** FOXYDRY main body
- FR** Structure centrale FOXYDRY
- ESP** Estructura central de FOXYDRY
- DE** Mittlere Struktur FOXYDRY



- ITA** Strutture laterali a compasso A-B
- ENG** Scissor-type side structures A-B
- FR** Bras extensibles latéraux en accordéon A-B
- ESP** Estructuras laterales tipo acordeó A-B
- DE** Seitenteile A-B



- ITA** Telecomando
- ENG** Remote control
- FR** Télécommande
- ESP** Mando a distancia
- DE** Fernbedienung



- ITA** 10 tubi sottili
- ENG** 10 thin rails
- FR** 10 barres fines
- ESP** 10 varillas de tendido
- DE** 10 dünne Röhren

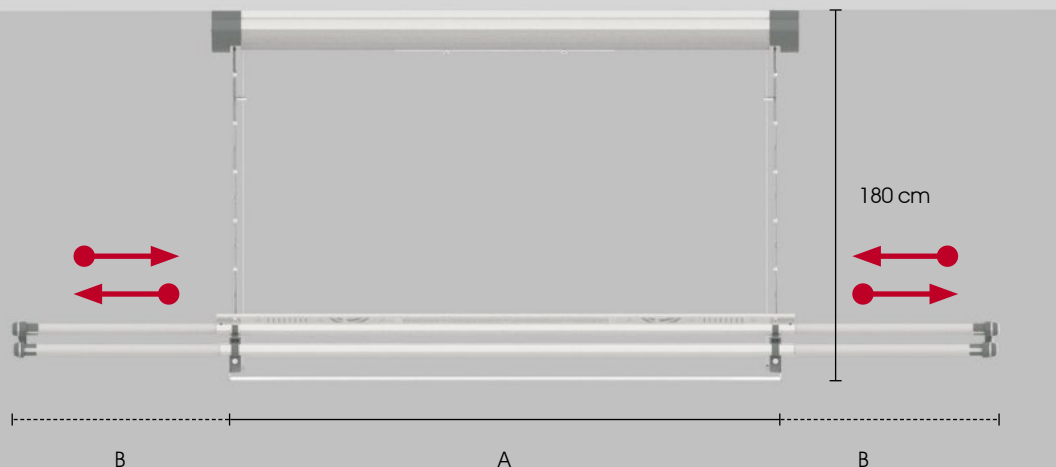


- ITA** 2 tubi doppi estensibili
- ENG** 2 double extendable rails
- FR** 2 tubes doubles extensibles
- ESP** 2 tubos dobles extensibles
- DE** 2 ausziehbare Doppelröhren

INGOMBRO MASSIMO

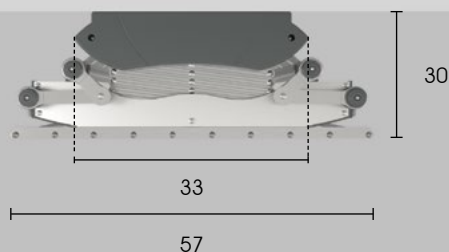
MAXIMUM SPACE OCCUPIED / DIMENSIONS HORS-TOUT
 MAXIMUM / DIMENSIONES MAXIMAS / MAXIMALE
 ABMESSUNGEN

APERTO, OPEN, OUVERT, ABIERTO, OFFEN



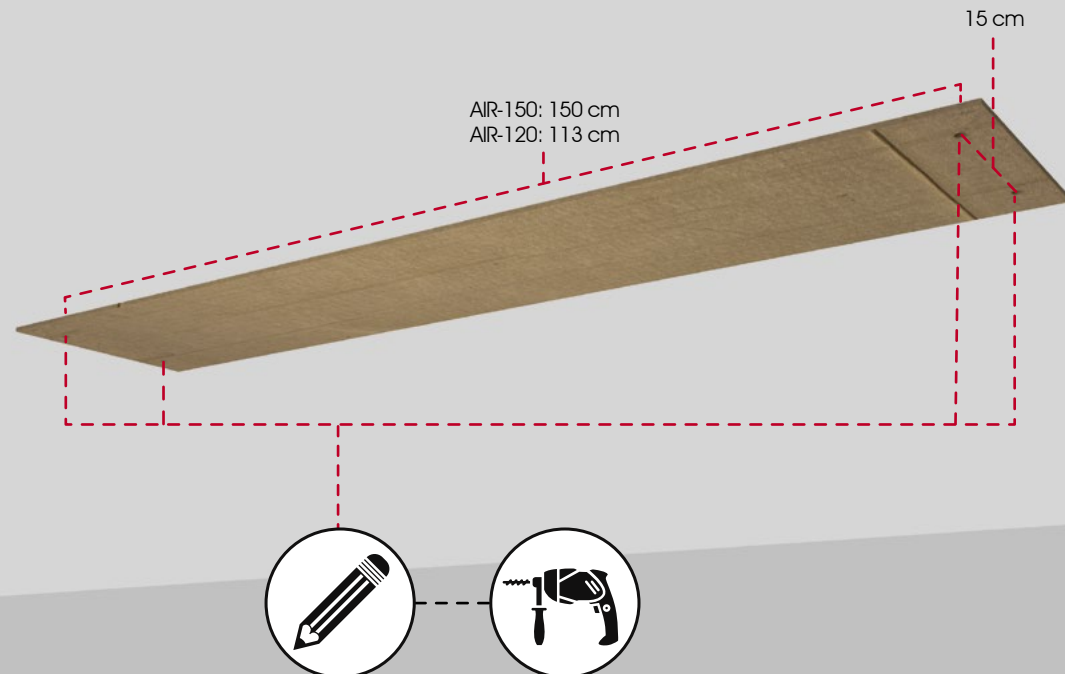
	A	+ B	+ B
AIR 150 ▶	cm 160	+ 40	+ 40
AIR 120 ▶	cm 122	+ 40	+ 40

CHIUSO, CLOSED, FERMÉ, CERRADO, GESCHLOSSEN



FORI A SOFFITTO

CEILING HOLES / TROUS AU PLAFOND / AGUJEROS EN EL
 TECHO / BOHRLOECHER IN DER DECKE



ITA Segnare la posizione dei 4 fori a soffitto con l'apposita sagoma e forare.

ENG Mark the position of the holes using the cardboard template and drill.

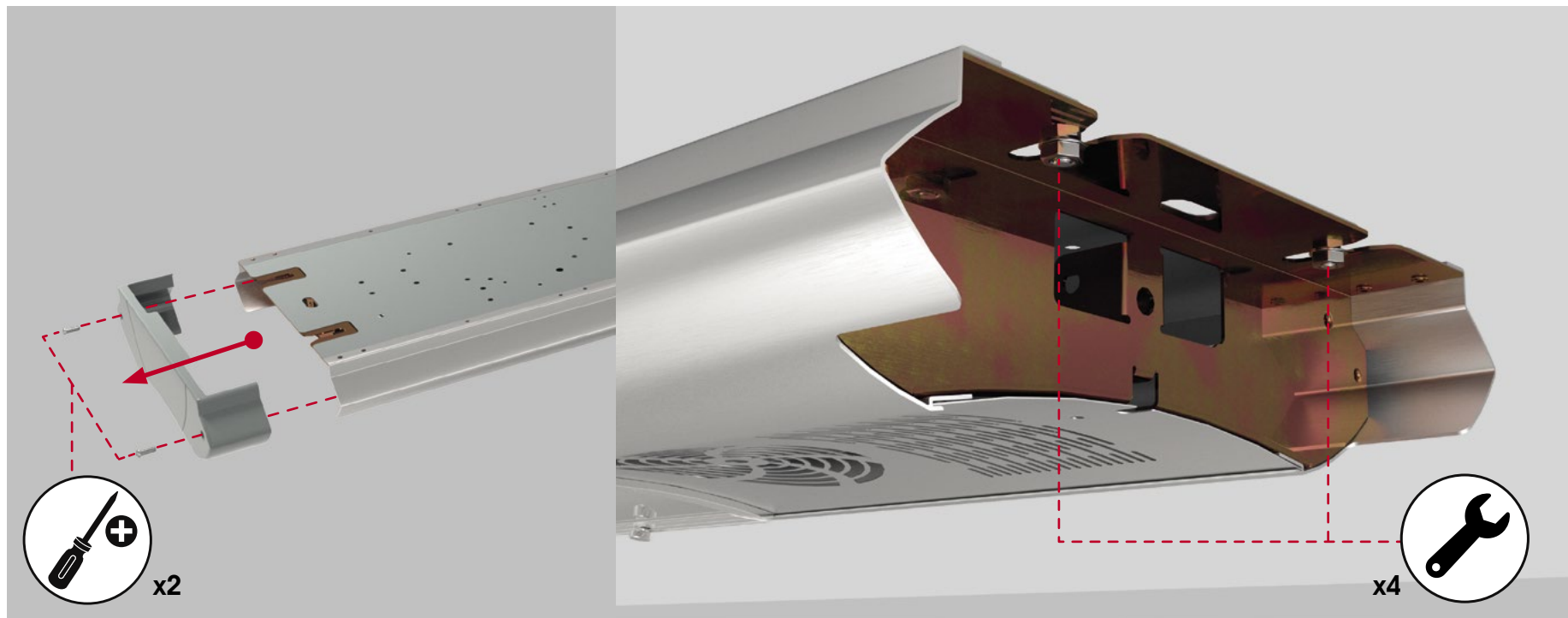
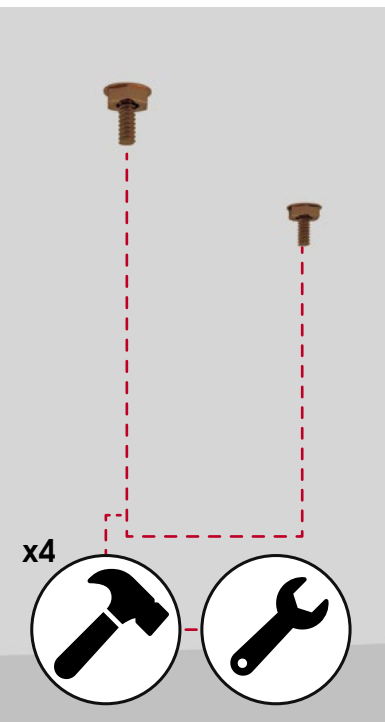
FR Marquer la position des trous au plafond et percer.

ESP Marque en el techo la posición de los agujeros utilizando la plantilla de cartón y taladrar.

DE Die Lage der 4 Bohrlöcher in der Decke mithilfe der Schablone anzeichnen und bohren.

FISSAGGIO CORPO CENTRALE

MOUNTING THE MAIN BODY / FIXATION DE LA PARTIE CENTRALE / MONTAJE DE LA ESTRUCTURA CENTRAL / BEFESTIGUNG DES ZENTRALEN TEILS



ITA Assicurarsi che i tasselli siano adeguati al tipo di soffitto. Inserire i 4 tasselli, avvitare i dadi e stringere bene. Svitare e levare le due coperture in plastica alle estremità del corpo centrale FOXYDRY.

ENG Make sure that the plugs are suitable for your ceiling type. Insert the 4 plugs into the 4 holes, screw the nuts and tighten firmly and evenly. Unscrew and remove the side covers from the FOXYDRY main body.

FR S'assurer que les chevilles soient adaptées au type de plafond. Insérer les 4 chevilles dans les 4 trous, visser les écrous et bien serrer. Dévisser et soulever les deux caches aux extrémités de la partie centrale de FOXYDRY.

ESP Asegúrese de que los tacos que utilice sean los adecuados para el material de su techo. Introduzca los 4 tacos y los 4 tornillos en los agujeros, enrosque y ajuste las tuercas correctamente. Desenrosque los tornillos y retire las tapas laterales de la estructura central de FOXYDRY.

DE Überzeugen Sie sich, dass die Dübel für den Deckentyp geeignet sind. Stecken Sie die 4 Dübel in die 4 Löcher, schrauben Sie die Muttern auf und ziehen Sie sie fest. Schrauben Sie die beiden Formen an den Enden des zentralen Teils von FOXYDRY heraus und nehmen Sie diese ab.

ITA Fissare il corpo centrale FOXYDRY ai tasselli e stringere bene i dadi.

ENG Fix the FOXYDRY main body to the plugs, then tighten the nuts firmly and evenly.

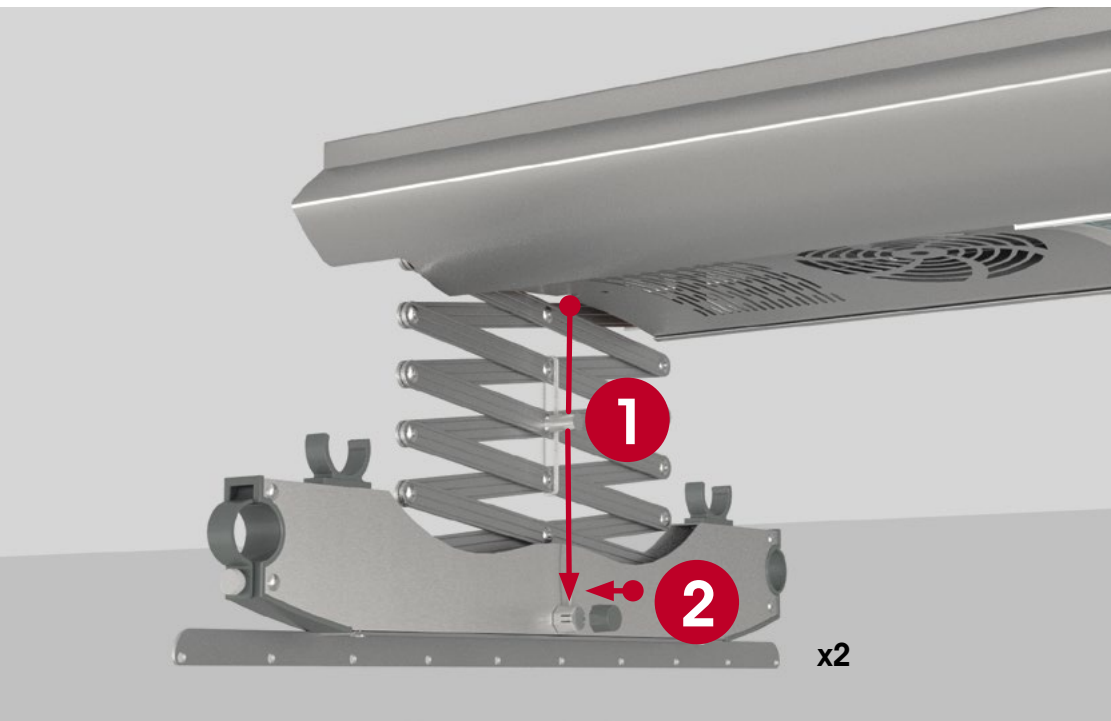
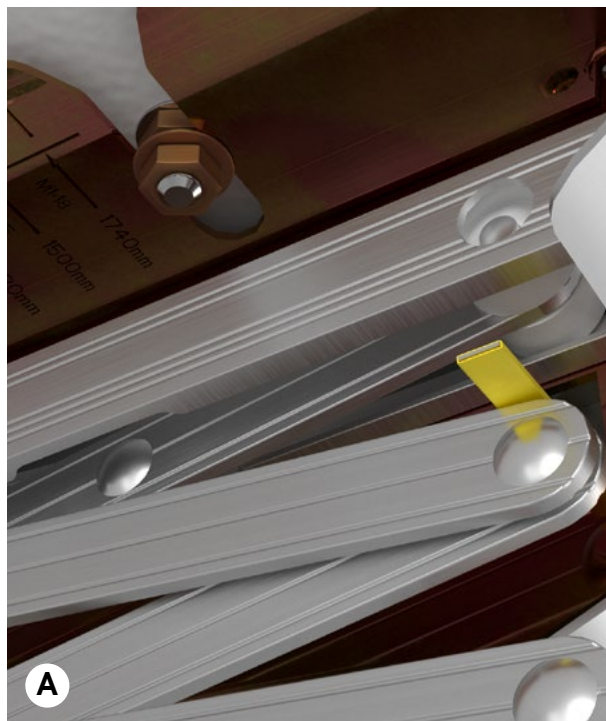
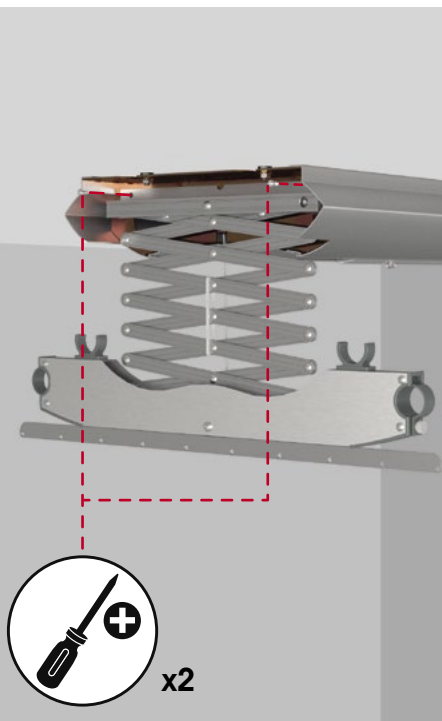
FR Fixer la partie centrale principale de FOXYDRY aux chevilles et bien serrer les écrous.

ESP Fije la estructura central de FOXYDRY al techo y sujétela correctamente apretando las tuercas firmemente.

DE Fixieren Sie den zentralen Teil von FOXYDRY an den Dübeln und ziehen Sie die Muttern gut fest.

FISSAGGIO STRUTTURE LATERALI

FITTING THE SIDE STRUCTURES / MONTAGE DES BRAS LATÉRAUX / MONTAJE DE LAS ESTRUCTURAS LATERALES / MONTAGE DER SEITENTEILE



ITA Avvitare le strutture laterali a compasso alle due estremità del corpo centrale FOXYDRY.
ATTENZIONE!! Avvitare la struttura laterale A in corrispondenza del fine corsa giallo, la struttura laterale B sul lato opposto.

ENG Screw the side scissor-type structures onto the ends of the FOXYDRY main body.
ATTENTION!! Screw the side structure A in correspondence with the yellow limit switch, the side structure B on the opposite side.

FR Visser les bras extensibles latéraux en accordéon aux deux extrémités du système FOXYDRY.
ATTENTION !! Vissez la structure latérale A en correspondance avec le fin de course jaune, la structure latérale B du côté opposé.

ESP Utilizando los tornillos, fije las estructuras laterales a los extremos de la estructura central de FOXYDRY.
¡ATENCIÓN! Atornille la estructura lateral A en correspondencia con el interruptor de límite amarillo, la estructura lateral B en el lado opuesto.

DE Schrauben Sie die Seitenteile an die beiden äußeren Punkte des Systems FOXYDRY an.
ACHTUNG !! Verschrauben Sie die seitliche Struktur A entsprechend dem gelben Endschalter, die seitliche Struktur B auf der gegenüberliegenden Seite.

ITA Infilare i cavi d'acciaio negli appositi tondini sulle strutture laterali.
Inserire il capo dei cavi negli appositi supporti.
Posizionare le 2 plastiche di copertura sopra i supporti dei cavi d'acciaio.

ENG Slide the cable through the barrel connector located on the side structure.
Slide the cable through the locking base.
Push the plastic cover towards the locking base.

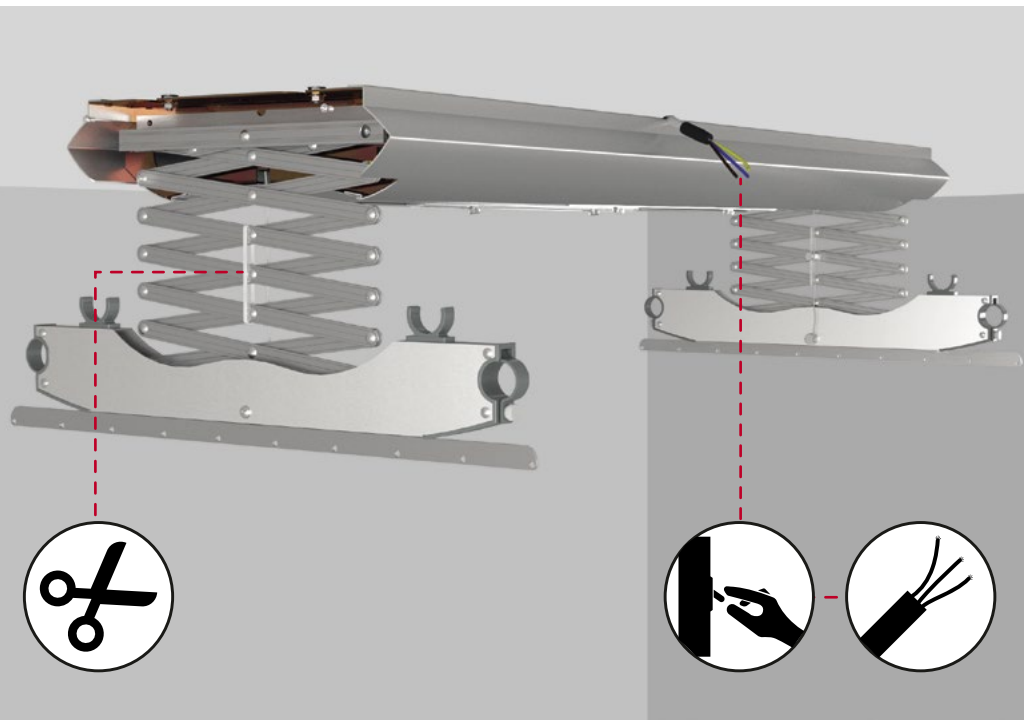
FR Insérer le câble dans le passant rond situé sur le bras extensible.
Insérer le câble dans la pince de blocage prévue à cet effet.
Clipser le cache en plastique sur la pince de blocage.

ESP Pase el cable de acero por el agujero de la pieza cilíndrica que sobresale de la estructura lateral.
Pase el cable por el soporte que se encuentra en la parte inferior de la estructura lateral.
Coloque la cobertura de plástico en el soporte y presione hasta que quede en la posición de bloqueo.

DE Schieben Sie das Stahlkabel in das kleine Zylinder auf den Seitenstrukturen.
Schieben Sie das Kabel in den dafür geeigneten Träger ein.
Drücken Sie die Plastikabdeckung in die blockierende Position, bis sie einrastet.

COLLEGAMENTO ALLA LINEA ELETTRICA

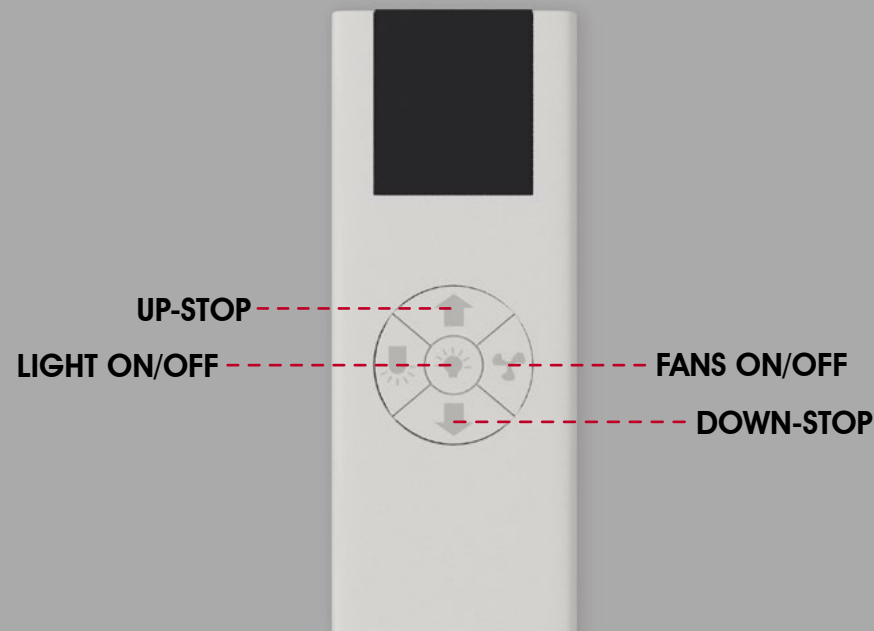
CONNECT TO THE POWER SUPPLY / RACCORDER AU RÉSEAU ÉLECTRIQUE / CONECTER A LA RED DE SUMINISTRO ELÉCTRICO / AN DAS STROMNETZ ANSCHLIESSEN



- ITA** Tagliare le fascette di plastica che tengono chiuse le strutture laterali.
ATTENZIONE!! DISCONNETTERE L'ELETTRICITÀ PRIMA DI COLLEGARE FOXYDRY!
Collegare in modo adeguato FOXYDRY alla linea elettrica.
- ENG** Cut off the plastic straps that secure the scissor-type side structures.
ATTENTION!! DISCONNECT THE POWER BEFORE CONNECTING FOXYDRY TO THE MAIN POWER SUPPLY.
Connect FOXYDRY to the power supply properly.
- FR** Couper les colliers de serrage en plastique qui maintiennent fermés les bras extensibles latéraux en accordéon.
ATTENTION!! COUPER L'ÉLECTRICITÉ AVANT DE RACCORDER FOXYDRY AU RÉSEAU ÉLECTRIQUE.
Connectez correctement FOXYDRY à l'alimentation.
- ESP** Corte las abrazaderas de plástico que mantienen las estructuras laterales de acordeón recogidas.
¡ATENCIÓN! DESCONECTE EL SUMINISTRO ELÉCTRICO ANTES DE CONECTAR FOXYDRY A LA RED GENERAL DE SUMINISTRO ELÉCTRICO. Conecte FOXYDRY correctamente a la fuente de alimentación.
- DE** Durchtrennen Sie die Plastikriemchen, die die Seitenteile geschlossen halten.
ACHTUNG!! DEN STROM ABSCHALTEN, BEVOR FOXYDRY MIT DER ELEKTRISCHEN LEITUNG ZU VERBINDEN.
Schließen Sie FOXYDRY ordnungsgemäß an die Stromversorgung an.

TELECOMANDO

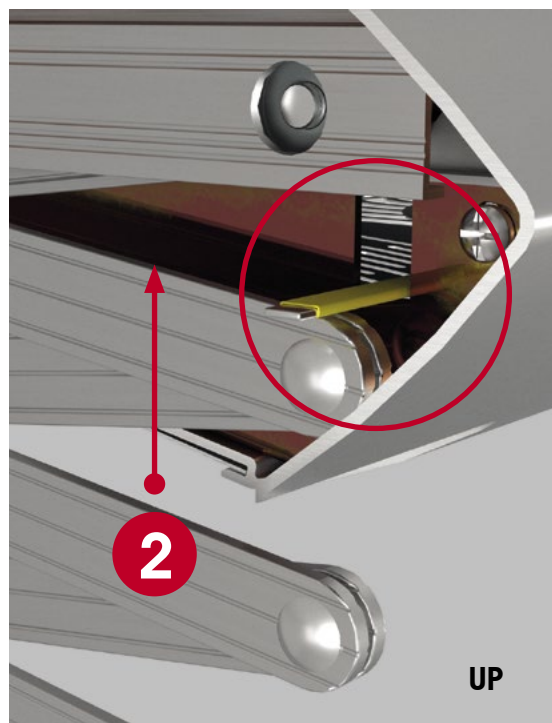
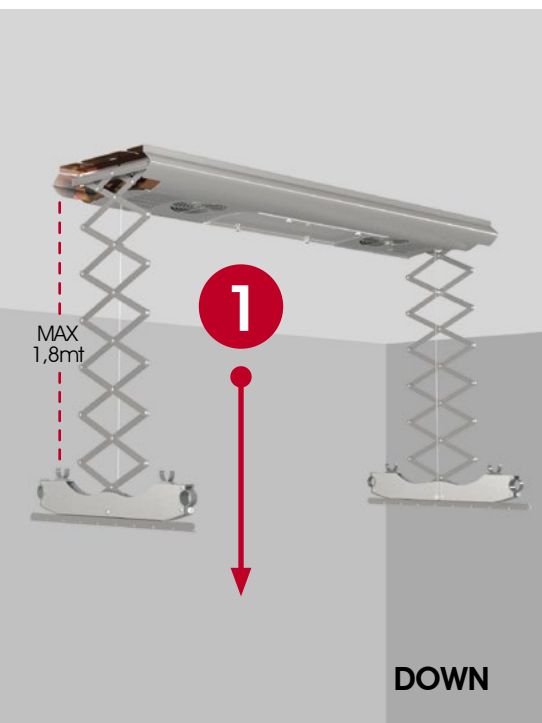
REMOTE CONTROL / TÉLÉCOMMANDE / MANDO A DISTANCIA / FERNBEDIENUNG



- ITA** Normalmente il telecomando è già stato connesso a FOXYDRY. Se non risulta collegato, eseguire la procedura di registrazione telecomando: **1.** disconnettere e riconnettere FOXYDRY alla linea elettrica; **2.** FOXYDRY emetterà dei suoni lunghi; **3.** durante i suoni lunghi premere una volta il tasto luce e tenere premuto il tasto salita finché FOXYDRY emetterà 3 suoni corti (registrazione avvenuta).
- ENG** Normally the remote control has already been connected to FOXYDRY. If not connected, perform the remote control registration procedure: **1.** disconnect and reconnect FOXYDRY to the power line; **2.** FOXYDRY will emit some long sounds; **3.** during long sounds press the light button once and hold down the up button until FOXYDRY will emit 3 short sounds (recording is complete).
- FR** Normalement, la télécommande a déjà été connectée à FOXYDRY. S'il n'est pas connecté, effectuez la procédure d'enregistrement de la télécommande: **1.** déconnectez et reconnectez FOXYDRY à la ligne d'alimentation; **2.** FOXYDRY émettra des sons longs; **3.** Pendant les sons longs, appuyez une fois sur le bouton d'éclairage et maintenez la touche de montée enfoncée jusqu'à ce que FOXYDRY émette 3 sons brefs (l'enregistrement est terminé).
- ESP** Normalmente el mando a distancia ya ha sido conectado a FOXYDRY. Si no está conectado, realice el procedimiento de registro del mando a distancia: **1.** desconecte y vuelva a conectar FOXYDRY a la línea eléctrica; **2.** FOXYDRY emitirá sonidos largos; **3.** durante sonidos largos, presione el botón de luz una vez y mantenga presionada la tecla de ascenso hasta que FOXYDRY emita 3 sonidos cortos (la grabación está completa).
- DE** Normalerweise ist die Fernbedienung bereits mit FOXYDRY verbunden. Wenn sie nicht verbunden ist, führen Sie den Registrierungsvorgang für die Fernbedienung aus: **1.** Trennen Sie FOXYDRY vom Stromnetz, und schließen Sie ihn erneut an. **2.** FOXYDRY gibt lange Töne ab; **3.** Drücken Sie während langer Töne die Lichttaste einmal und halten Sie die Aufstiegstaste gedrückt, bis FOXYDRY 3 kurze Töne ausgibt (Aufnahme ist abgeschlossen).

ATTIVAZIONE DEI FINE CORSA

ACTIVATION OF THE LIMIT SWITCHES / ACTIVATION DES FINS DE COURSE / ACTIVACIÓN DE INTERRUPTORES DE LÍMITE / AKTIVIERUNG DER ENDSCHALTER



ITA Far scendere le strutture laterali con il tasto discesa. Verificare che si attivi il fine corsa di massima discesa (1,8 m dal soffitto). Far salire le strutture laterali con il tasto salita. Verificare che si attivi il fine corsa di massima salita (levetta gialla).

ENG Lower the side structures with the down button. Make sure that the maximum descent limit switch activates (1.8 m from the ceiling). Raise the side structures with the up button. Check that the upper limit switch (yellow lever) activates.

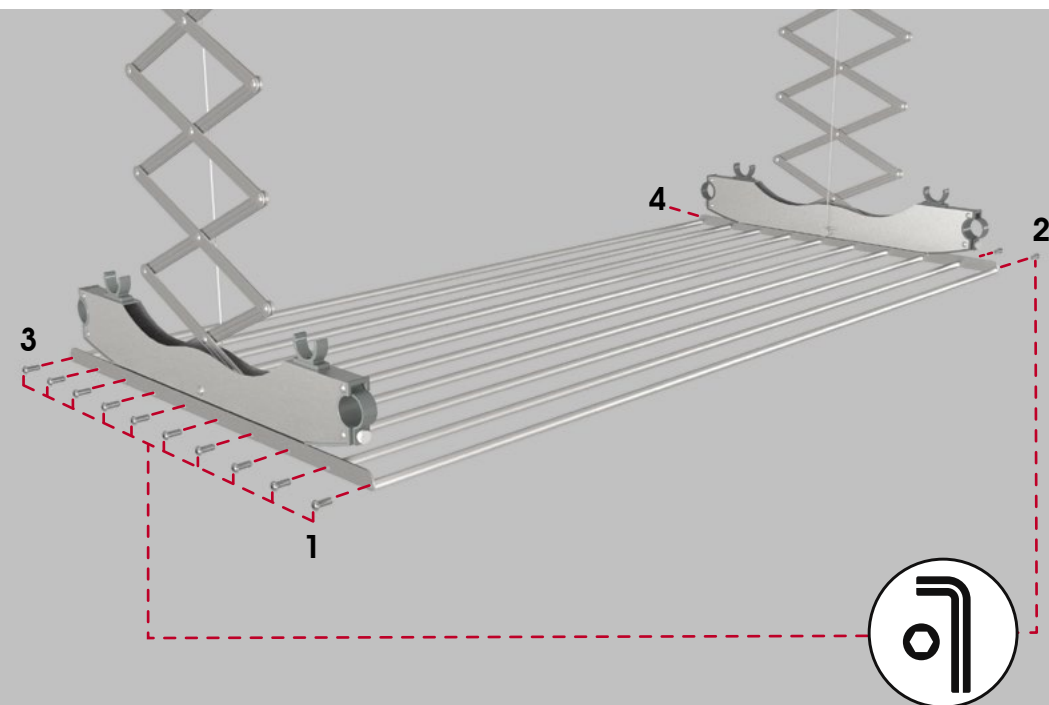
FR Abaissez les structures latérales avec le bouton bas. Assurez-vous que la fin de course de descente maximale est activé (à 1,8 m du plafond). Soulevez les structures latérales avec le bouton haut. Vérifiez que la fin de course de montée maximale (levier jaune) est activé.

ESP Baje las estructuras laterales con el botón de abajo. Asegúrese de que el interruptor de límite de bajada máxima se active (1,8 m desde el techo). Levanta las estructuras laterales con el botón arriba. Compruebe que el interruptor de límite de ascenso máximo (palanca amarilla) se active.

DE Senken Sie die Seitenstrukturen mit der Abwärtstaste. Stellen Sie sicher, dass der Maximalabsenkungsendschalter sich aktiviert (1,8 m von der Decke entfernt). Heben Sie die Seitenstrukturen mit der Auf-Taste an. Stellen Sie sicher, dass der Maximalsteigungsendschalter (gelber Hebel) sich aktiviert.

MONTAGGIO DEI TUBI

FITTING THE RAILS / MONTAGE DES BARRES D'ÉTENDAGE / MONTAJE DE LOS TUBOS DE TENDIDO / MONTAGE DER ROHRE



ITA Fissare i 10 tubi sottili puntando le apposite viti a mano. Stringere senza esagerare le 4 viti alle estremità dello stendino. Stringere tutte le altre viti, senza esagerare.

ENG Fasten by hand the 10 thin rails with the appropriate screws. Tighten the 4 screws at the ends of the drying rack without exaggerating. Tighten all other screws, without exaggerating.

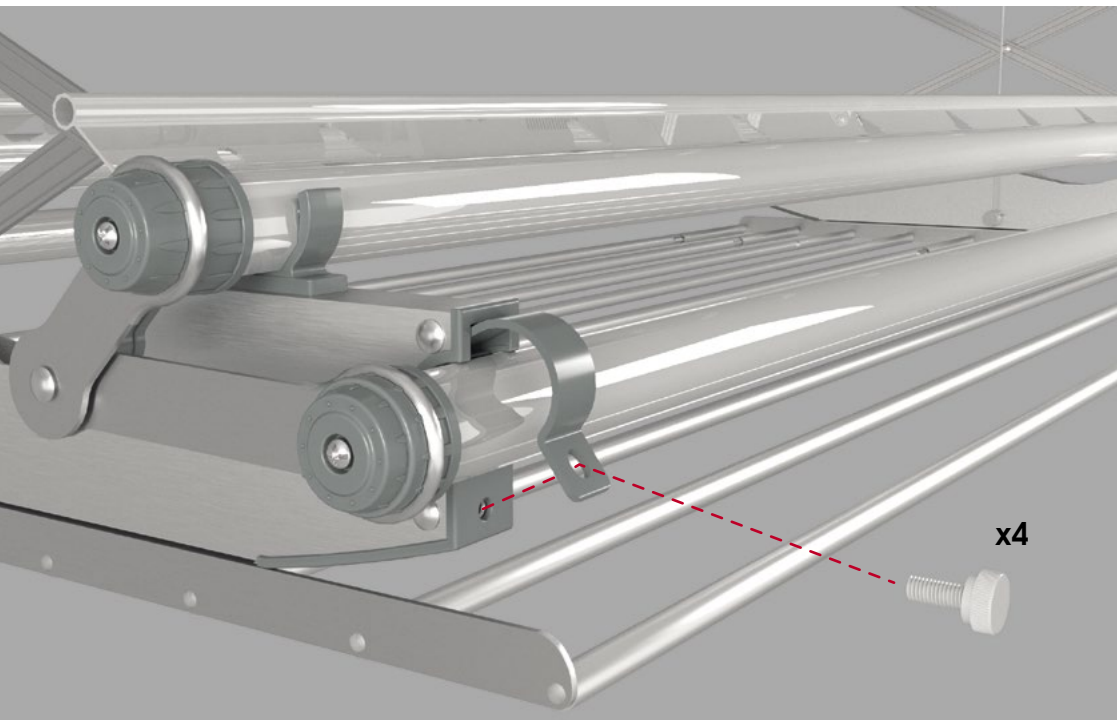
FR Fixez à la main les 10 barres fines avec les vis appropriées. Serrez les 4 vis situées aux extrémités du séchoir sans exagérer. Serrez toutes les autres vis sans exagérer.

ESP Sujete a mano los 10 varillas de tendido con los tornillos adecuados. Apriete los 4 tornillos en los extremos de la rejilla de secado sin exagerar. Apriete todos los demás tornillos, sin exagerar.

DE Befestigen Sie von Hand die 10 dünnen Röhren mit den entsprechenden Schrauben. Ziehen Sie die 4 Schrauben an den Enden des Trockengestells an, ohne zu übertreiben. Ziehen Sie alle anderen Schrauben an, ohne zu übertreiben.

MONTAGGIO DEI TUBI

FITTING THE RAILS / MONTAGE DES BARRES D'ÉTENDAGE /
MONTAJE DE LOS TUBOS DE TENDIDO /
MONTAGE DER ROHRE



ITA Fissare i tubi allungabili nelle apposite sedi.

ENG Secure the extendable rails in the appropriate seats.

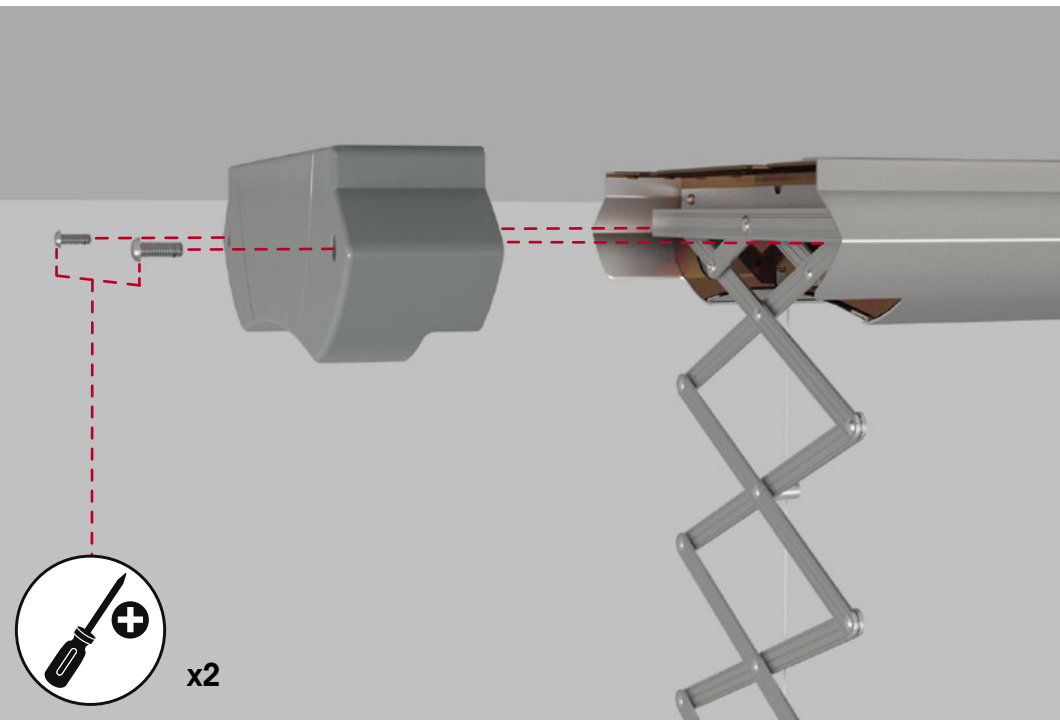
FR Fixez les barres extensibles dans les sièges appropriés.

ESP Sujete los tubos extensibles en los asientos apropiados.

DE Befestigen Sie die ausziehbaren Rohre in den entsprechenden Sitzen.

CHIUSURA DEL SISTEMA

CLOSING THE SYSTEM / BLOCAGE DU SYSTÈME /
CERRAR EL SISTEMA / SCHLIESSEN DES SYSTEMS



ITA Riavvitare le due coperture in plastica alle estremità del corpo centrale FOXYDRY.

ENG Screw the two plastic covers back onto the ends of the FOXYDRY central body.

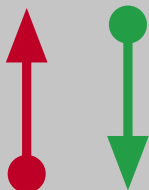
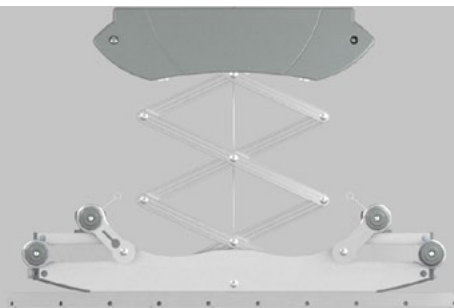
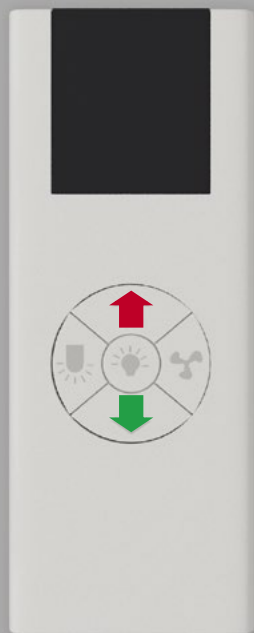
FR Revissez les deux couvercles en plastique sur les extrémités du corps central en FOXYDRY.

ESP Atornille las dos tapas de plástico en los extremos del cuerpo central FOXYDRY.

DE Schrauben Sie die beiden Plastikabdeckungen wieder an die Enden der FOXYDRY mittleren Struktur.

FUNZIONAMENTO (UP/DOWN)

OPERATION / FONCTIONNEMENT / FUNCIONAMIENTO / OPERATION



FUNZIONAMENTO (LIGHT)

OPERATION / FONCTIONNEMENT / FUNCIONAMIENTO / OPERATION



ITA Premere il tasto discesa per far scendere lo stendibiancheria. Premere il tasto salita per far salire lo stendibiancheria. Per fermare lo stendibiancheria ad un'altezza intermedia premere il tasto discesa mentre scende ed il tasto salita mentre sale.

ENG Press the down button to lower the drying rack. Press the up button to raise the drying rack. To stop the drying rack at an intermediate height, press the down button while it goes down and the up button while it goes up.

FR Appuyez sur le bouton bas pour abaisser l'étendoir. Appuyez sur le bouton haut pour relever l'étendoir. Pour arrêter l'étendoir à une hauteur intermédiaire, appuyez sur le bouton bas pendant qu'il descend et le bouton up pendant qu'il monte.

ESP Presiona el botón de abajo para bajar el tendedero. Presiona el botón arriba para subir el tendedero. Para detener el tendedero a una altura intermedia, presione el botón hacia abajo mientras baja y el botón hacia arriba mientras sube.

DE Drücken Sie die Abwärtstaste, um den Wäscheständer abzusenken. Drücken Sie die Aufwärtstaste, um den Wäscheständer anzuheben. Um den Wäscheständer auf einer mittleren Höhe anzuhalten, drücken Sie die Abwärtstaste, während er nach unten fährt, und die Aufwärtstaste, während er nach oben fährt.

ITA Premere il tasto centrale per accendere e spegnere la lampada. Premere il tasto di destra per accendere e spegnere le ventole. Le ventole si spegneranno da sole dopo 3 ore di utilizzo consecutivo.

ENG Press the center button to turn the lamp on and off. Press the right button to turn the fans on and off. The fans will turn off automatically after 3 hours of consecutive use.

FR Appuyez sur le bouton central pour allumer et éteindre la lumière. Appuyez sur le bouton droit pour allumer et éteindre les ventilateurs qui s'éteindront automatiquement après 3 heures d'utilisation consécutive.

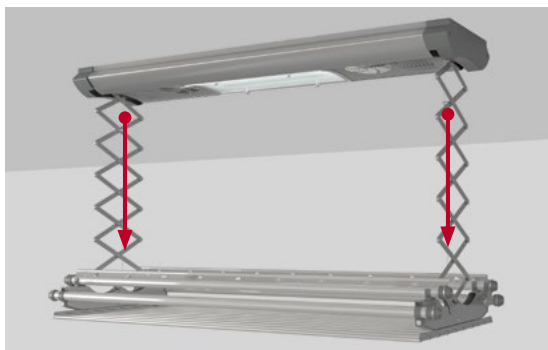
ESP Presione el botón central para encender y apagar la luz. Presione el botón a la derecha para encender y apagar los ventiladores. Los ventiladores se apagarán automáticamente después de 3 horas de uso consecutivo.

DE Drücken Sie die mittlere Taste, um das Licht ein- und auszuschalten. Drücken Sie die rechte Taste, um die Lüfter ein- und auszuschalten. Die Lüfter schalten sich nach 3-stündigem Gebrauch automatisch aus.

FUNZIONAMENTO (FAILURE)

OPERATION / FONCTIONNEMENT / FUNCIONAMIENTO / OPERATION

SAFETY AUTOMATIC STOP!



ITA Durante il movimento di discesa FOXYDRY si bloccherà automaticamente se dovesse appoggiarsi su un ostacolo (sicurezza per sottocarico). Rimuovere l'ostacolo oppure tirare verso il basso i due cavetti d'acciaio alle strutture laterali e contemporaneamente premere il tasto salita per far ripartire FOXYDRY.

ENG During the downward movement FOXYDRY will automatically stop if it is to rest on an obstacle (underload safety). Remove obstacle or pull down the two steel cables at the side structures and simultaneously press the up button to restart FOXYDRY.

FR Pendant le mouvement descendant, FOXYDRY se verrouille automatiquement s'il doit s'appuyer sur un obstacle (sécurité en cas de sous-charge). Enlever l'obstacle ou tirez les deux câbles en acier vers les cadres latéraux et appuyez simultanément sur le bouton haut pour redémarrer la FOXYDRY.

ESP Durante el movimiento hacia abajo, FOXYDRY se bloqueará automáticamente si se apoya en un obstáculo (seguridad de carga insuficiente). Quitar el obstáculo o tire hacia abajo los dos cables de acero a las estructuras laterales y presione simultáneamente el botón arriba para reiniciar FOXYDRY.

DE Während der Abwärtsbewegung hält FOXYDRY automatisch an, wenn er auf einem Hindernis ruhen soll (Unterlastsicherheit). Das Hindernis entfernen oder ziehen Sie die beiden Stahlseile an den Seitenteilen herunter und drücken Sie gleichzeitig die Aufwärts-Taste, um FOXYDRY neu zu starten.

FUNZIONAMENTO (FAILURE)

OPERATION / FONCTIONNEMENT / FUNCIONAMIENTO / OPERATION



ITA • Durante il movimento di salita FOXYDRY si bloccherà automaticamente se dovesse rilevare un carico superiore a 35kg (sicurezza per sovraccarico). Rimuovere il carico eccedente per far ripartire FOXYDRY.
• Se FOXYDRY verrà fatto salire e scendere per più di 4 minuti consecutivi si attiverà il blocco termico per alcuni minuti. Attendere fino ad avvenuto raffreddamento per farlo ripartire.

ENG • During the upward movement FOXYDRY will automatically stop if it detects a load of more than 35kg (safety by overload). Remove the excess load to restart FOXYDRY.
• If FOXYDRY is operated for more than 4 consecutive minutes, the thermal block will be activated for a few minutes. Wait until cooling occurs to restart it.

FR • Pendant le mouvement de montée, FOXYDRY se verrouille automatiquement s'il détecte une charge supérieure à 35 kg (sécurité par surcharge). Enlevez l'excès de charge pour redémarrer le FOXYDRY.
• Si le moteur FOXYDRY est utilisé pendant plus de 4 minutes consécutives, le blocage thermique sera activé pendant quelques minutes. Attendez le refroidissement pour le redémarrer.

ESP • Durante el movimiento de ascenso, FOXYDRY se bloqueará automáticamente si detecta una carga de más de 35 kg (seguridad por sobrecarga). Retire el exceso de carga para reiniciar FOXYDRY.
• Si el motor FOXYDRY funciona por más de 4 minutos consecutivos, el bloque térmico se activará por unos minutos. Espere hasta que se produzca el enfriamiento para reiniciarlo.

DE • Während der Aufstiegsbewegung hält FOXYDRY automatisch an, wenn eine Last von mehr als 35 kg erkannt wird (Überlastungsicherheit). Entfernen Sie die übermäßige Last, um FOXYDRY neu zu starten.
• Wenn der FOXYDRY-Motor länger als 4 Minuten in Betrieb bleibt, wird der Wärmeblock für einige Minuten aktiviert. Warten Sie, bis er abgekühlt ist, um ihn neu zu starten.

foxydry®

COMETA S.r.l.

Tel. +39 0438 971412

email: info@FOXYDRY.com

www.FOXYDRY.com